



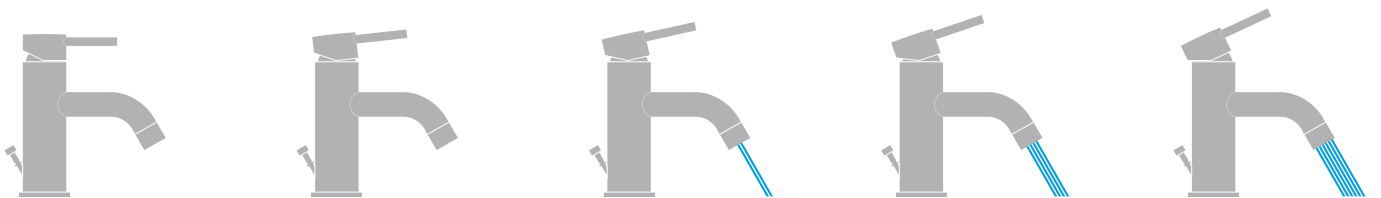
La Collezione Live.

**NOBILIS**®  
The Best Technology for Water

## Indice

03	Intro
04	Panoramica
16	Collezione
20	Ingombri
24	Tecnologia
26	Gruppo

Meccanica regolata ad arte si muove in perfetta armonia. Leggera, fluida. Ruotare la leva e dare vita all'acqua. Un gesto silenzioso, semplice.



La Collezione Live. Un tratto semplice, una forma pulita, essenziale. E' sufficiente un veloce colpo d'occhio per intuire quello straordinario feeling che la sua linea troverà con qualsiasi ambiente in cui verrà inserita. Una linea sobria, che non teme lo scorrere del tempo. Così come la sua qualità. Perché oltre cinquant'anni di esperienza si fanno sentire. La semplicità tecnologica della Collezione Live è disponibile oggi in varie tipologie di prodotto: miscelatore lavabo tradizionale, a corpo alto per lavabo a bacinella, miscelatore lavabo incasso, miscelatore vasca esterno, miscelatore doccia esterno o incasso, e nelle quattro varianti miscelatore lavello cucina. Proporzioni perfette, ergonomia perfetta.

Pagina a lato

Miscelatore lavabo monocomando

LV00118/1 CR

Finiture disponibili

CR Cromo







[Pagina precedente](#)

Miscelatore lavabo monocomando corpo alto

LV00128 CR

Finiture disponibili

CR Cromo

Spandisapone d'appoggio

ACW4980 CR

Finiture disponibili

CR Cromo

[Pagina a lato](#)

Miscelatore lavabo monocomando incasso

LV00198 CR

Finiture disponibili

CR Cromo







[Pagina precedente](#)

Miscelatore vasca esterno monocomando con doccia

LV00110 CR

Finiture disponibili

CR Cromo

Porta salvietta

ACW4910 CR

Finiture disponibili

CR Cromo

Rack porta salviette

ACW4987 CR

Finiture disponibili

CR Cromo

[Pagina a lato](#)

Miscelatore lavello monocomando

LV713/T5 CR

Finiture disponibili

CR Cromo



Pagina a lato

Miscelatore lavello monocomando

LV137/1T7 CR

Finiture disponibili

CR Cromo





LV00118/1 CR

Miscelatore lavabo monocomando, aeratore anticalcare M 22 x 1, scarico 1 1/4", flessibili inox  $\varnothing$  3/8".

LV00128 CR

Miscelatore lavabo monocomando corpo alto, aeratore anticalcare M 22 x 1, senza scarico, flessibili inox  $\varnothing$  3/8".

LV00198 CR

Miscelatore lavabo monocomando incasso, bocca fissa, aeratore anticalcare M 22 x 1, senza scarico.

LV00119/1 CR

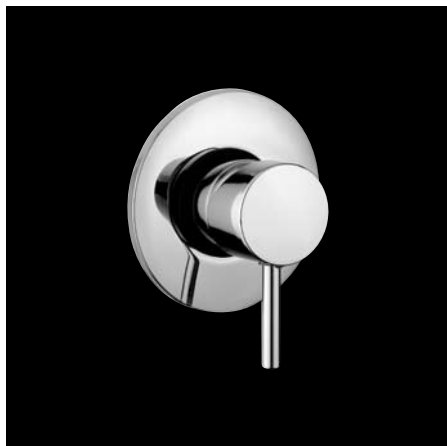
Miscelatore bidet monocomando, getto orientabile, aeratore anticalcare M 22 x 1, scarico 1 1/4", flessibili inox  $\varnothing$  3/8".

LV00110 CR

Miscelatore vasca esterno monocomando, interasse 150  $\pm$  20, deviatore automatico, aeratore anticalcare M 28 x 1, doccia monogetto.

LV00100 CR

Miscelatore doccia incasso monocomando, deviatore automatico.



LV00130 CR

Miscelatore doccia esterno monocomando,  
interasse 150 ± 20, uscita da 1/2".

LV00108 CR

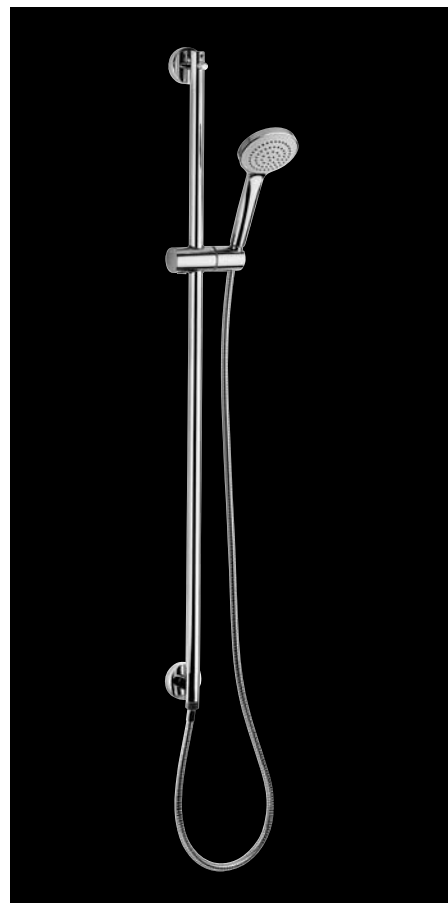
Miscelatore doccia incasso monocomando.

LV100KE CR

Kit parte estetica più parte meccanica per box  
incasso universale Nobili Infinity (miscelatore doccia  
monocomando con deviatore).

LV108KE CR

Kit parte estetica più parte meccanica per box  
incasso universale Nobili Infinity (miscelatore doccia  
monocomando).



AD138/10 CR  
Braccio doccia 300 mm.

AD138/21 CR  
Braccio doccia da soffitto 400 mm.

AD139/31 CR  
Soffione a snodo per braccio doccia ø 170 mm.

WE00139/21 CR  
Soffione laterale ad incasso per doccia a 3 getti con idromassaggio e sistema anticalcare.

WE00139/22 CR  
Soffione laterale esterno per doccia a 3 getti con idromassaggio e sistema anticalcare.

AD140/29 CR  
Asta murale 100 cm con presa acqua incorporata ø 1/2" con doccia monogetto.

AV00156/4 CR  
Bocca lavapiedi.

AV00156/2 CR  
Bocca a cascata per bordo vasca.



LV00113 CR

Miscelatore lavello monocomando, bocca girevole, aeratore anticalcare M 24 x 1, flessibili inox ø 3/8".

LV00117 CR

Miscelatore lavello monocomando, bocca girevole, doccetta estraibile monogetto, flessibili inox ø 3/8".

LV133/T7 CR

Miscelatore lavello monocomando, bocca girevole, aeratore anticalcare M 22 x 1, flessibili inox ø 3/8".

LV713/T5 CR

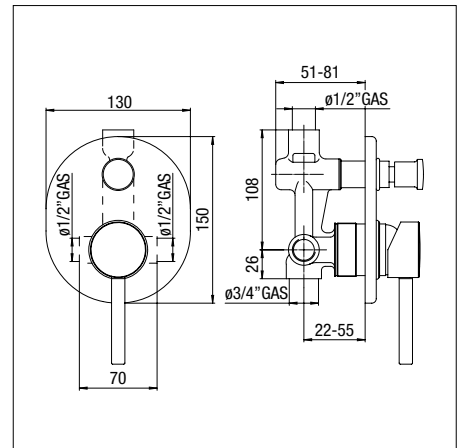
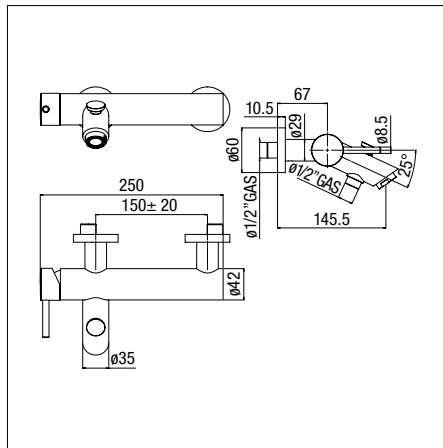
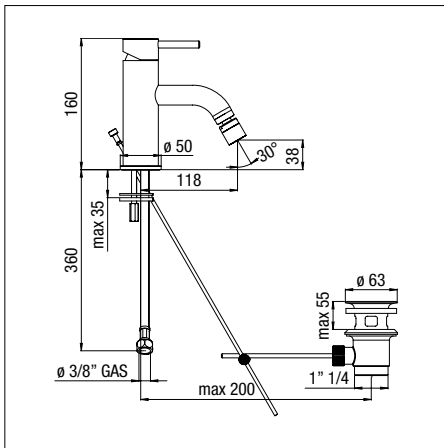
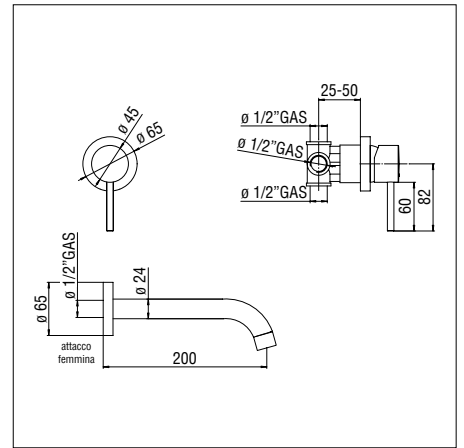
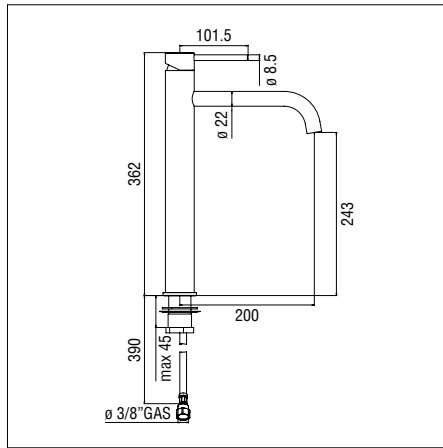
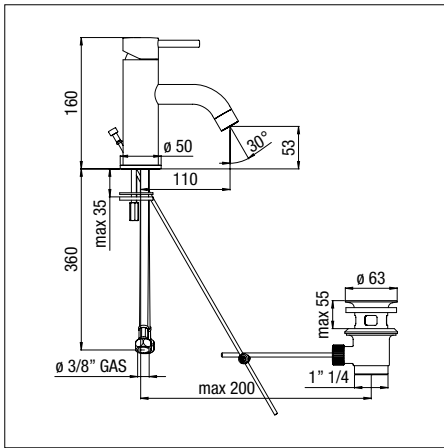
Miscelatore lavello monocomando corpo alto, bocca girevole, aeratore anticalcare M 22 x 1, flessibili inox ø 3/8".

LV137/1T7 CR

Miscelatore lavello monocomando, bocca girevole, erogazione estraibile, aeratore anticalcare M 24 x 1, flessibili inox ø 3/8".

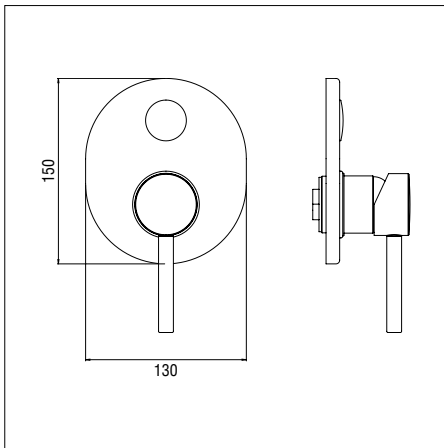
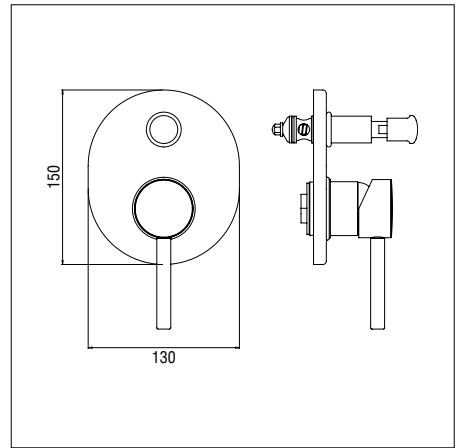
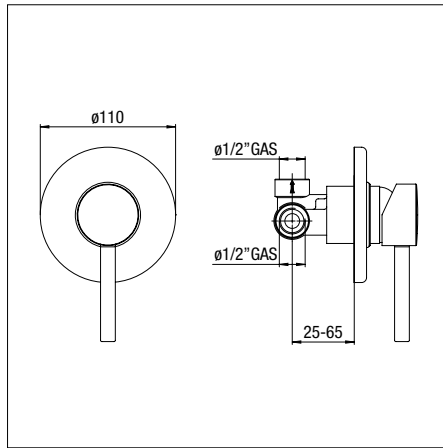
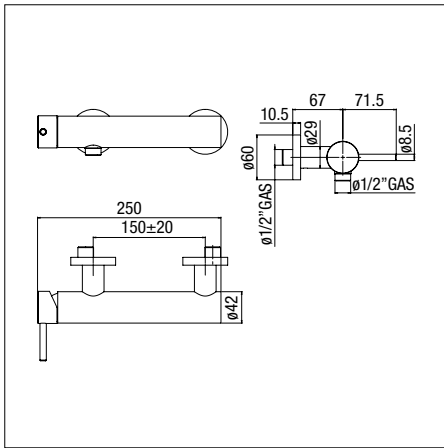
LV300/3T7 CR

Miscelatore lavello monocomando, bocca girevole, doccetta doppio getto a ritorno automatico orientabile, flessibili inox ø 3/8".



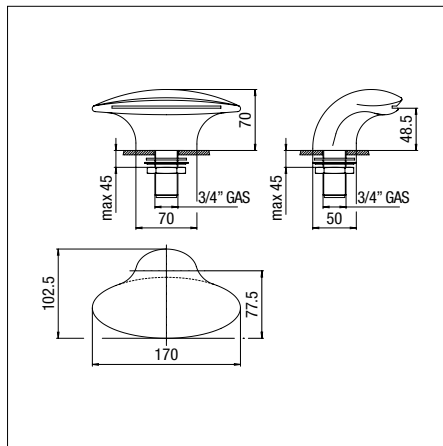
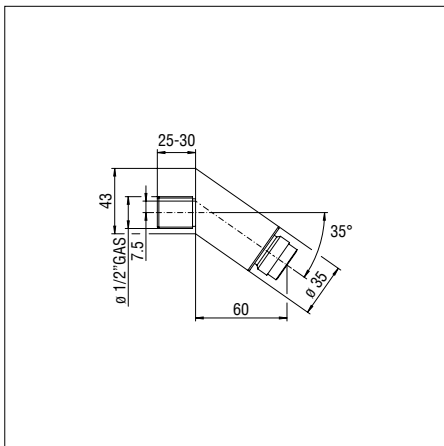
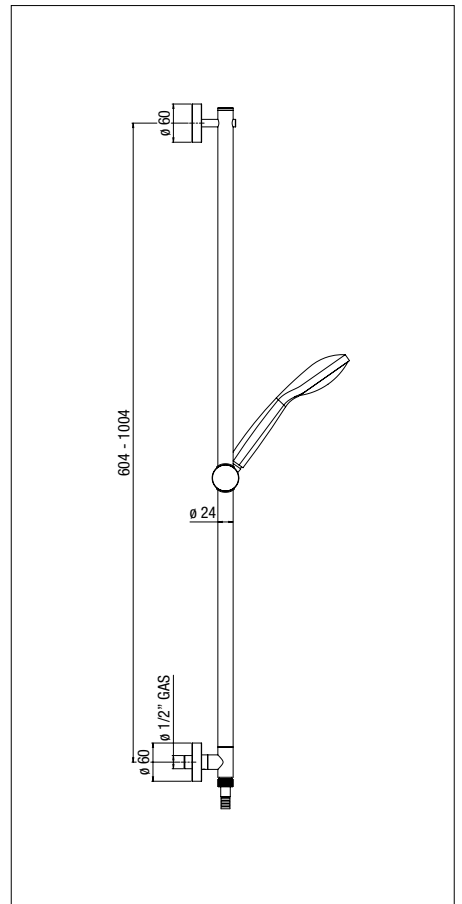
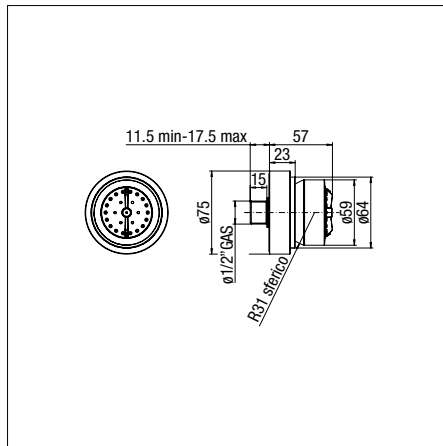
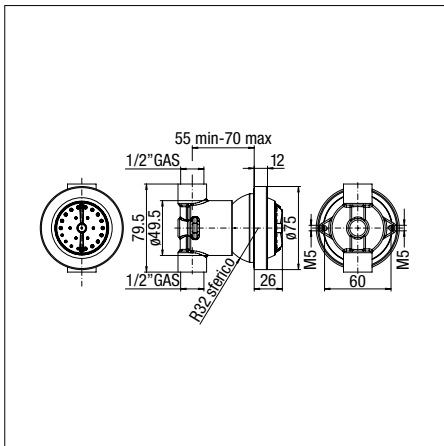
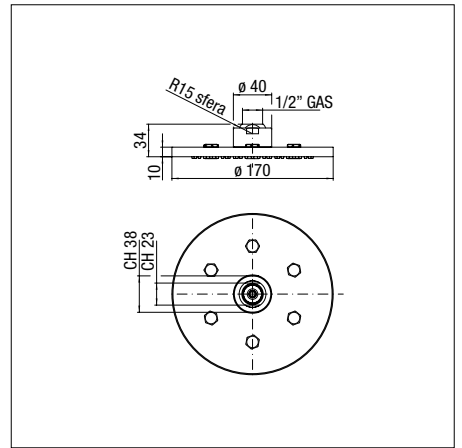
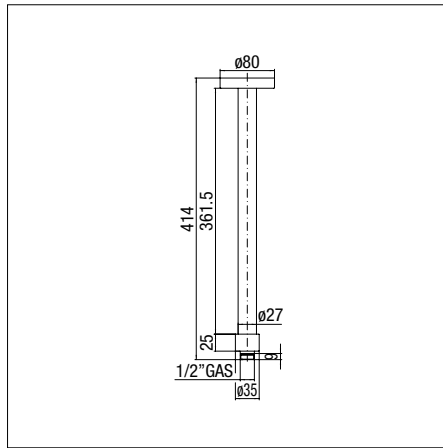
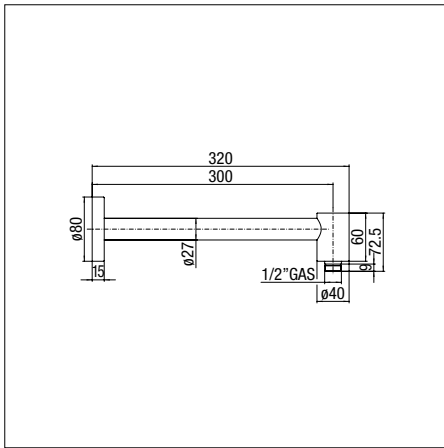
LV00118/1      LV00128      LV00198  
 LV00119/1      LV00110      LV00100

Le quote sono espresse in mm.



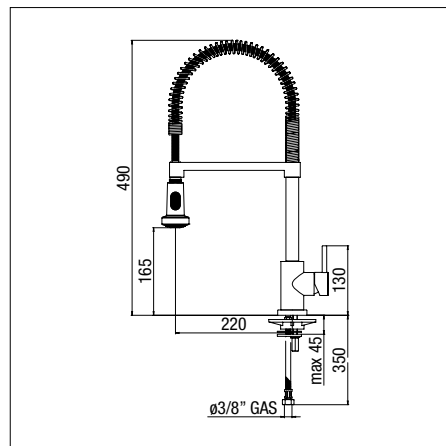
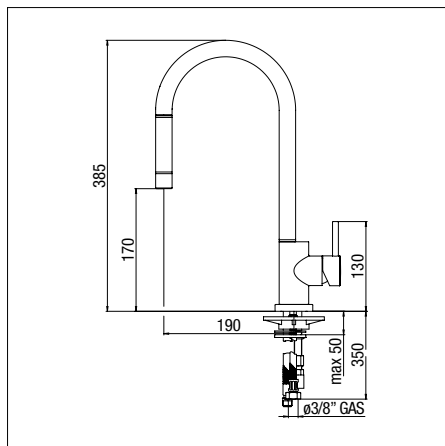
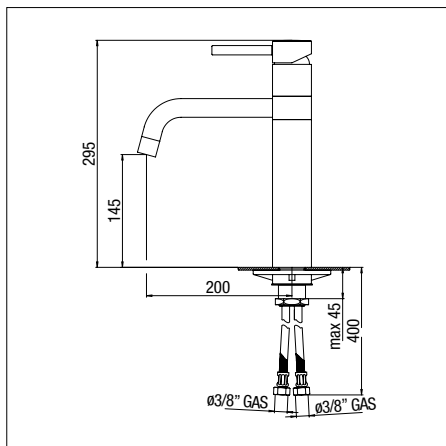
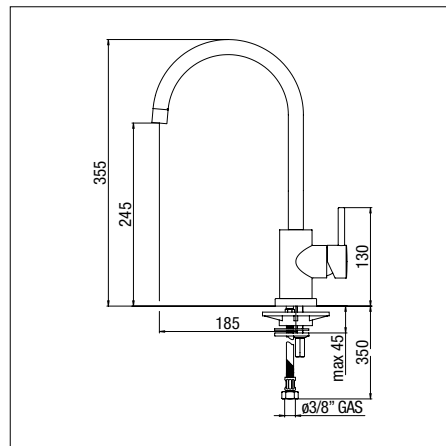
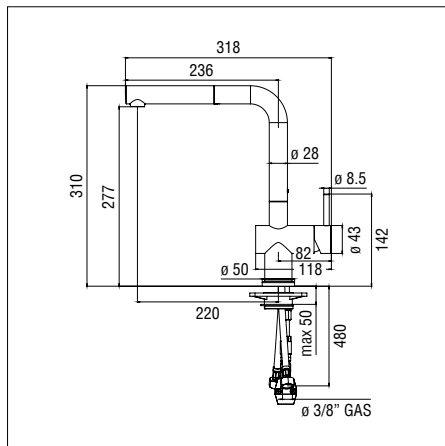
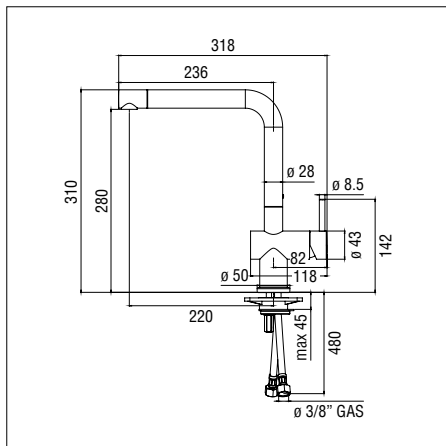
LV00130      LV00108      LV100KE  
 LV108KE

Le quote sono espresse in mm.



AD138/10      AD138/21      AD139/31  
 WE00139/21    WE00139/22    AD140/29  
 AV00156/4      AV00156/2

Le quote sono espresse in mm.



- |          |           |           |
|----------|-----------|-----------|
| LV00113  | LV00117   | LV133/T7  |
| LV713/T5 | LV137/1T7 | LV300/3T7 |

Le quote sono espresse in mm.

- La tecnologia Nobili Widd® (water immersion dry disc) consente all'acqua di raggiungere la cima del corpo del rubinetto scorrendo esternamente al profilo della cartuccia. Questo permette un design pulito e lineare, e una minore usura meccanica, non essendoci deposito di calcare all'interno della cartuccia stessa.
- Nobili si impegna da sempre nel progettare prodotti che rispondano alle diverse esigenze del mercato, semplici da usare ed affidabili in ogni condizione d'uso. L'utilizzo di componenti di alto livello qualitativo, come plastiche alimentari, è frutto di costanti investimenti per garantire maggiore tranquillità a te e alla tua famiglia.
- La cartuccia Nobili è montata esclusivamente sui nostri prodotti. Il cuore del miscelatore è fatto in casa, coperto da numerosi brevetti, invidiato da molti. Una spettacolare orchestra di meccanismi perfetti, solo nei miscelatori a marchio Nobili.
- I nostri prodotti sono fantastici. E continueranno ad esserlo nel corso del tempo. Il sistema a frizione della cartuccia dona maggiore longevità al miscelatore in quanto evita il contatto dei dischi in ceramica quando la leva di miscelazione viene ruotata in posizione di chiusura. E per accompagnare la rotazione basterà semplicemente un movimento morbido e fluido. Per sempre.
- La differenza si nota spesso dai particolari. L'astina della cartuccia, in metallo e non in materiale plastico, è più resistente agli sforzi prolungati, e garanzia di estrema precisione nella regolazione del flusso e della temperatura dell'acqua.
- Il limitatore di temperatura, regolabile agendo direttamente sulla cartuccia, evita un eccessivo consumo di acqua calda e protegge da un eventuale pericolo di scottatura.
- Elemento di pregio superiore, l'aeratore Cascade® mantiene in ogni condizione d'uso un'erogazione piena e corposa. Per ridurre al massimo gli sprechi d'acqua è possibile montare un diverso aeratore in grado di limitare ulteriormente la portata.
- Ascolta il suono dell'acqua. Elemento troppo spesso sottovalutato, un segno distintivo per Nobili. Il perfetto accoppiamento delle parti meccaniche assicura un comfort acustico di alto livello.
- Osserva la finitura brillante dei nostri miscelatori. Superfici lisce ed estremamente lucenti sono assicurate da valori di cromatura nettamente superiori allo standard di mercato: 15.0 µm di Nickel e 0.5 µm di Cromo.

Ingegneri, ricercatori e tecnici progettano e testano ogni giorno la nostra tecnologia. Ci piace pensare al prodotto finito come a un organismo, un insieme di tante piccole parti. Una musica in perfetta sincronia. Non lasciamo mai nulla al caso. Non sottovalutiamo neppure l'elemento più piccolo e più nascosto. Per noi è ugualmente importante, qualsiasi sia la sua funzione. Ogni componente viene curato nel dettaglio, da persone che amano il loro mestiere. Persone differenti per differenti componenti. Solo per quel particolare, che dovrà essere semplice, affidabile, bello. Dentro e fuori. Per questo siamo certi che il prodotto Nobili sia un prodotto straordinario. Semplicemente.





Fondata nel lontano 1954, Carlo Nobili Rubinetterie è oggi un'azienda moderna con elevatissimi standard qualitativi, unica nel panorama della rubinetteria internazionale, attenta alle esigenze del mercato e delle persone. Trecentocinquantamila metri quadrati di spazio produttivo, di cui cinquantamila al coperto, dieci stabilimenti produttivi, duecento milioni di euro fatturati lo scorso anno. Oltre sessanta serie a catalogo, tutte progettate e realizzate nei trecento centri di lavorazione interni, con la cura e la passione riservata agli oggetti di pregio, nel pieno rispetto del "Made in Italy". Perché nel mondo nulla di grande è stato fatto senza passione. La stessa passione che ci spinge ogni giorno a pensare in modo innovativo. Otto brevetti internazionali negli ultimi cinque anni, dieci designer di fama internazionale che collaborano con il Centro Stile interno. Professionalità, know-how, flessibilità e velocità: un centro di prototipazione rapida permette di studiare continuamente nuove forme e di ottenere il massimo dalla materia. Senza sprechi. Tre impianti galvanici eco-compatibili e il rispetto di tutte le più severe normative anti inquinamento. Perché un prodotto pensato per migliorare la qualità della vita, non può nascere se deve rovinare il mondo in cui viviamo. Doveroso. Tutto questo è Nobili. Seguici.

Concetto, testo, direzione artistica: Centro Stile Nobili

Collezione Teknobili  
Design: Centro Stile Nobili

Carlo Nobili SpA Rubinetterie  
S.S. 229 Km. 19+600, 28019 Suno (No) Italia  
T. +39 0322 885885 / F. +39 0322 858091  
info@nobili-spa.com / www.nobili-spa.com



Rispetta l'ambiente. Non gettarmi.  
Riciclammi o consegnami ad un amico.

Le immagini, i dati tecnici e le caratteristiche dei modelli riportati nel seguente depliant possono essere soggetti a modifiche, di dettaglio o sostanziali, senza alcun preavviso, con il solo obiettivo di migliorare ulteriormente il prodotto. Poiché i cataloghi sono preparati e stampati con un certo periodo di anticipo rispetto all'effettiva distribuzione dell'articolo, non è sempre possibile fornire dettagliate descrizioni di specifici particolari. Si consiglia pertanto di verificare sempre i dettagli tecnici prima di procedere all'acquisto, specie se la scelta dipende sensibilmente da una delle caratteristiche tecniche qui evidenziate.

**NOBILIS**®  
The Best Technology for Water

